

## Suurteholaitteet

### Easyline keittopata 100 L, automaattinen täyttö

KAPPALE # \_\_\_\_\_

MALLI # \_\_\_\_\_

NIMI # \_\_\_\_\_

SIS # \_\_\_\_\_

AIA # \_\_\_\_\_


**232189 (EBE100AWF)**

 Keittopata EBE 100 L,  
automaattinen vedentäyttö  
sekä kallistus,  
elektromekaaninen käyttö

### Lyhyt spesifikaatio

#### Kapp. Nro.

- Easyline keittopata, jossa elektromekaaninen käyttöpaneeli automaattisella kallistuksella.
- Pata valmistettu korkealaatuisesta AISI 304 ruostumattomasta teräksestä.
- Ergonominen ja helppo käyttää korkealta kallistuvan padan sekä padan nokan muotoilun ansiosta.
- Käyttölämpötila välillä 30 - 108 °C. Suojausluokka IPX5.
- Maksimipaine 0,5 bar, työpaine 0,4 bar.
- Padan korkealaatuinen lämpöeristys säästää energiaa ja pitää ympäristön lämpötilan alhaisena.
- Padassa on automaattinen vedentäyttö.

### Ominaisuudet

- Kattilan sisäseinämät ja pohja kuumenevat ja ruoka kypsyy tasaisesti epäsuoran lämmitysjärjestelmän ansiosta, joka käyttää kyllästettyä höyryä vaipan lämpötilan ollessa 108 °C. Ilma poistetaan automaattisesti.
- Korkea lämpöteho ja nopea lämmitys.
- Automaattinen kaksoisvaipan vedentäyttö.
- Ergonominen padan suuri läpimitta ja syvyys helpottavat sekoittamista ja ruoan hellävaraista käsittelyä.
- Pyöreä padan pohja varmistaa, että laite soveltuu myös pienien ruokamäärien valmistamiseen.
- Turvatermostaatti suojaa alhaiselta vedenpinnan tasolta.
- Ylipaineventtiili estää höyryn ylipaineen vaipassa.
- Täyttää CE vaatimukset.
- Täyttää korkeimmatkin hygienivaatimukset.
- Turvallinen, koska laitteessa on IPX5-vesisuojaus ja paneelin ulkopuolinen lämpötila on alhainen.
- Tehokas lämmitysteknologia nopeuttaa työskentelyä, ja tiivis eristys pitää lämmön padan sisällä.

### Rakenne

- Rakenne AISI 304 ruostumatonta terästä.
- Pata voidaan kallistaa yli 90°, jolloin se voidaan helposti tyhjentää kokonaan ruoasta.
- Kallistus sähkömoottorilla.
- Sähkömekaaninen ohjaus.
- Ergonominen ja käyttäjäystävällinen, koska kallistusasento on korkeampi ja padan kaatonokka helpottaa astioiden täyttämistä.
- Kallistus akseli on sijoitettu pannun keskelle, jolloin kaatonokka on korkealla ja kookkaiden kattiloiden täyttö on helpompaa.
- Sähkövastukset on upotettu suoraan vaipan veteen, lämpöhukka on erittäin pieni ja padan tehokkuus vastaavasti suuri.
- Maksimipaine 0,5 bar, työpaine 0,4 bar.

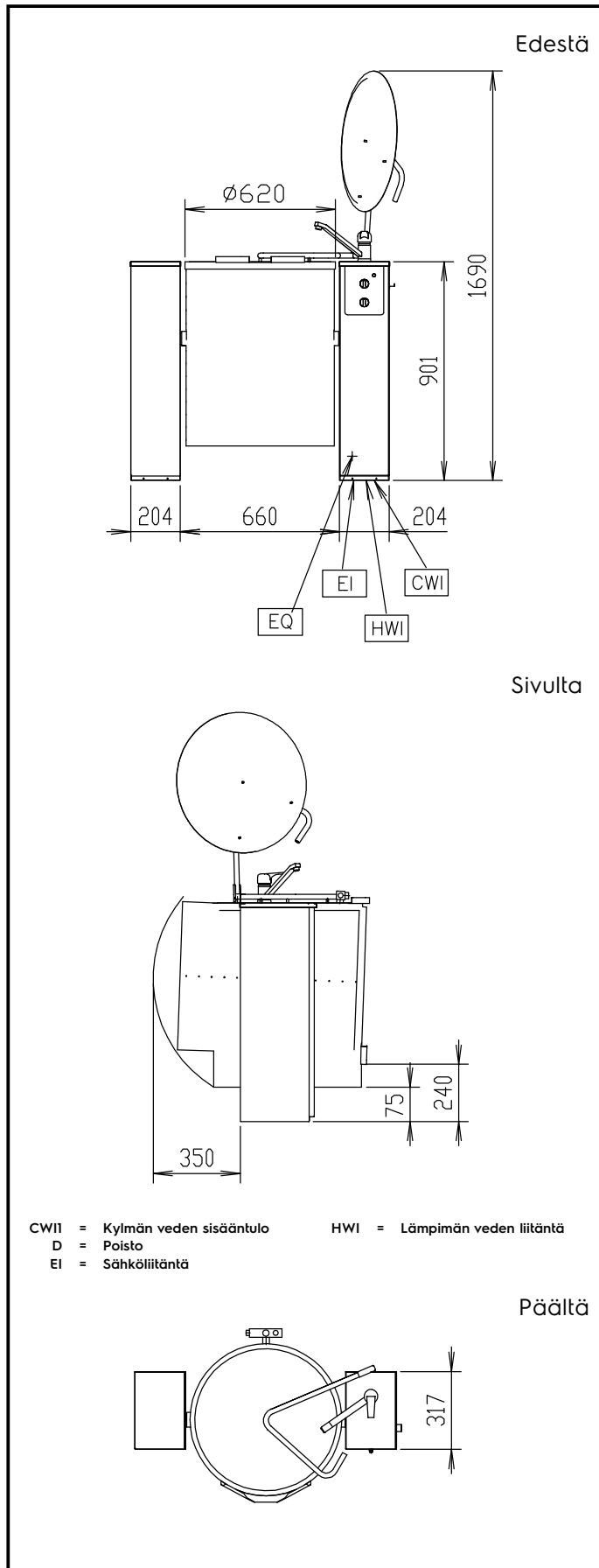
### Vastuullisuus

- Padan korkealaatuinen lämpöeristys säästää energiaa ja pitää ympäristön lämpötilan alhaisena.

### Lisävarusteet

- Vasen pilari EBE pata (Tilattava padan yhteydessä) PNC 928000
- Valukehys EBE PNC 928001
- Mittapalkki EBE PNC 928002
- Pintavalukehys EBE PNC 928003
- Mittatikka 100 L PNC 928008
- Siivilälevy 100 L PNC 928012
- Pohjaritilä 100 L PNC 928016
- Keittokori 100 L, 3 kpl tarvitaan / pata PNC 928020
- Nostokoukku, 2 kpl tarvitaan / pata PNC 928021

**HYVÄKSYNTÄ:** \_\_\_\_\_



#### Sähkö

Jännite:	400 V/3N ph/50-60 Hz
Liitäntäteho, maksimi:	15 kW

#### Avaintieto

Työskentelylämpötila MIN:	30 °C
Työskentelylämpötila MAX:	108 °C
Ulkomitat, syvyys:	780 mm
Ulkomitat, korkeus:	900 mm
Padan hyötytilavuus:	100 L
Kallistusmekanismi	Automaattinen
Laakeri	Central